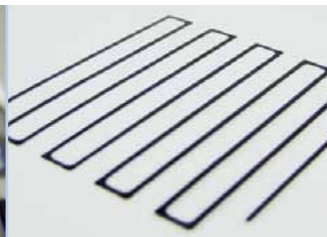




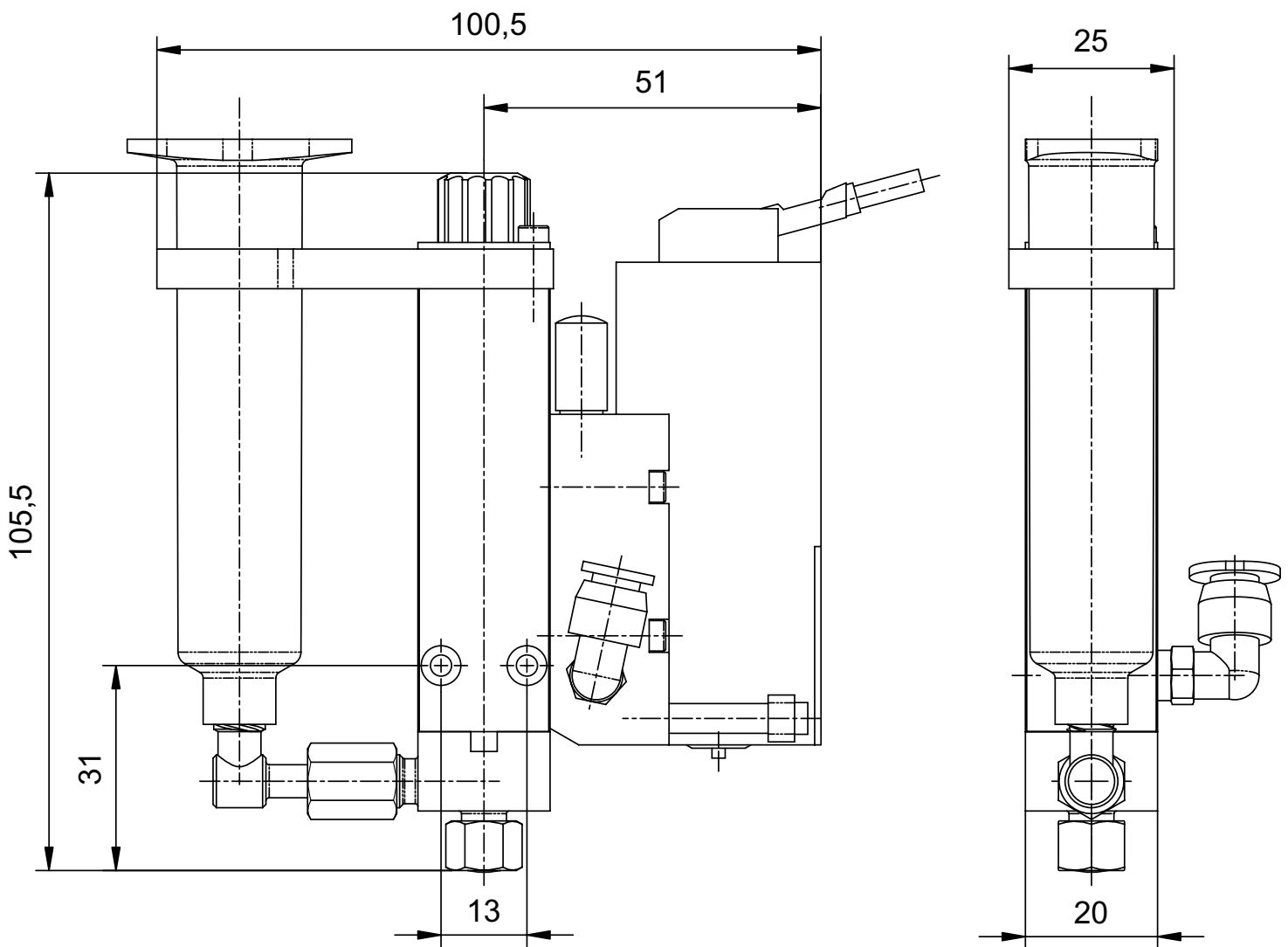
Valve de microdosage P-Jet

Valve pneumatique de haute précision permettant le dosage sans contact de produits liquides de faibles et moyennes viscosités



Fonctions

- Alimentation en 24V DC ou possibilité de connexion direct avec un CPU
- Système au repos (normally closed)
- Dosage de point ou cordon à partir de 50nL
- Haute précision de dosage supérieure à 97%
- Conçu pour les environnements industriels difficiles
- Utilisation et entretien facile



Caractéristiques

Liquidyn GmbH
Daimlerstraße 5
82054 Sauerlach
Allemagne

Téléphone +49 8104 90944-0
Fax +49 8104 90944-29

info@liquidyn.com
www.liquidyn.com

Type de commande	NC
Quantité de dosage	Quantité de dosage : à
Domaine de viscosité	0,5 – 10.000 mPas (thixotrope)
Précision de dosage	>97%
Fréquence de dosage	Jusqu'à 150 Hz
Pression utilisée	Jusqu'à 50 bar
Résistant aux produits	acides, corrosifs, solvants
Air utilisé	Air sous pression filtré à 40 µm, non huilé
Pression d'air à l'entrée	2 à 8 bar
Temps d'ouverture	≥ 2ms
Alimentation	24 V DC, connexion CPU possible
Durée de vie	> 10 ⁸ cycles
Poids	270 g
Température d'utilisation	de -5 à +40° C
Domaine d'utilisation	Fabrication robuste pour l'industrie