

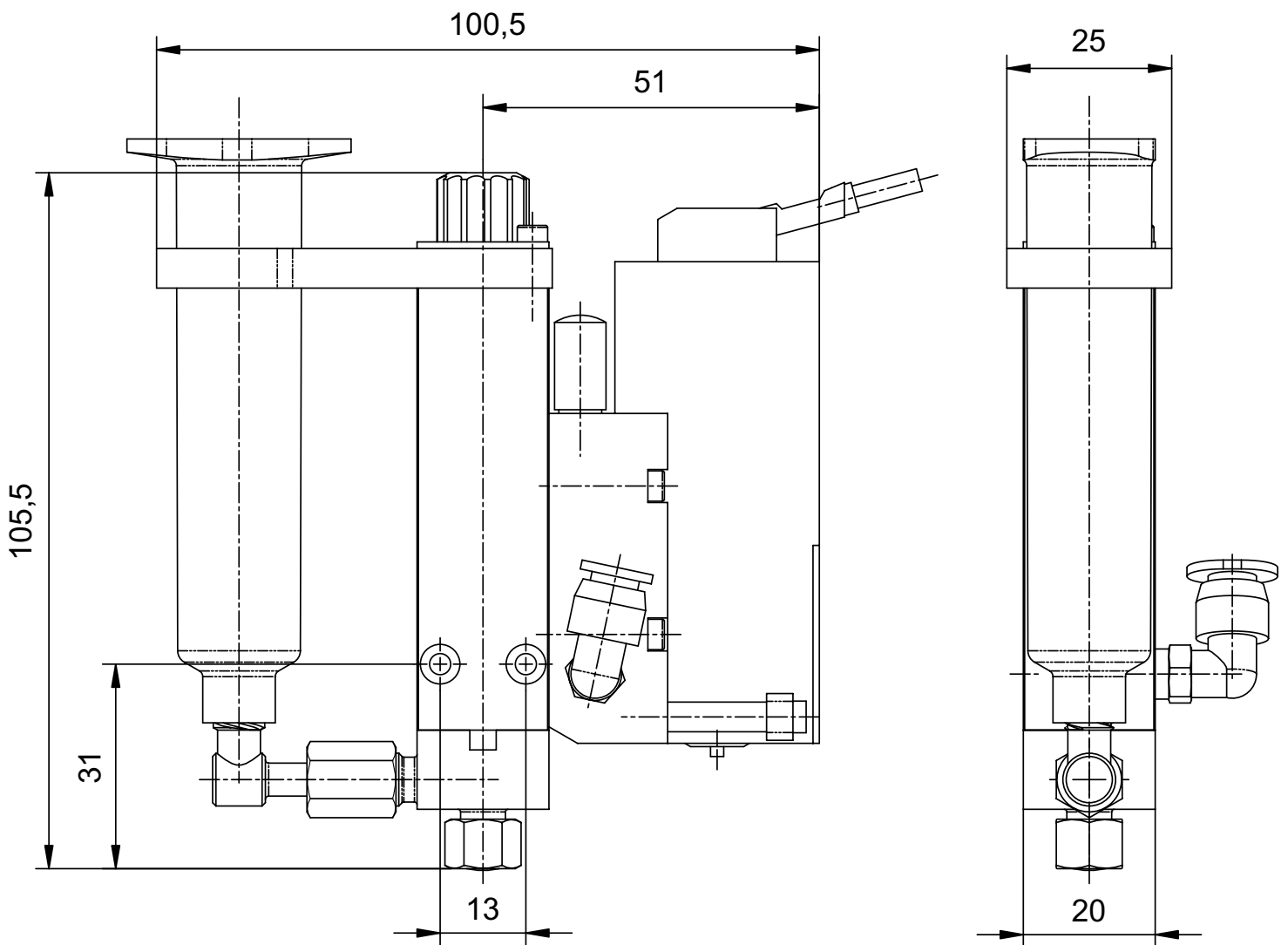
Valve de microdosage P-Dot AN

Valve pneumatique de haute précision permettant le dosage sans contact d'adhésifs anaérobiques



Fonctions

- Temps d'ouverture ≤ 1 ms
- Alimentation en 24 V DC ou possibilité de connexion direct avec un CPU
- Système au repos (normally closed)
- Dosage compris entre 30 et 200 nL
- Précision de dosage supérieure à 98%
- Conçu pour les environnements industriels difficiles
- Utilisation et entretien facile



Caractéristiques

| | |
|----------------------------------|---|
| Type de commande | NC |
| Quantité de dosage | 30 – 200 nL par cycle |
| Domaine de viscosité | 50 – 3.000 mPas (thixotrope) |
| Précision de dosage | >98% |
| Fréquence de dosage | Jusqu'à 150 Hz |
| Pression utilisée | Jusqu'à 10 bar |
| Air utilisé | Air sous pression filtré à 40 µm, non huilé |
| Pression d'air à l'entrée | 2 à 8 bar |
| Temps d'ouverture | ≤ 1 ms |
| Alimentation | 24 V DC, connexion CPU possible |
| Durée de vie | > 10 ⁸ cycles |
| Poids | 240 g |
| Température d'utilisation | de -5 à +40° C |
| Domaine d'utilisation | Conception robuste pour l'industrie |

Liquidyn GmbH
Daimlerstraße 5
82054 Sauerlach
Allemagne

Téléphone +49 8104 90944-0
Fax +49 8104 90944-29

info@liquidyn.com
www.liquidyn.com