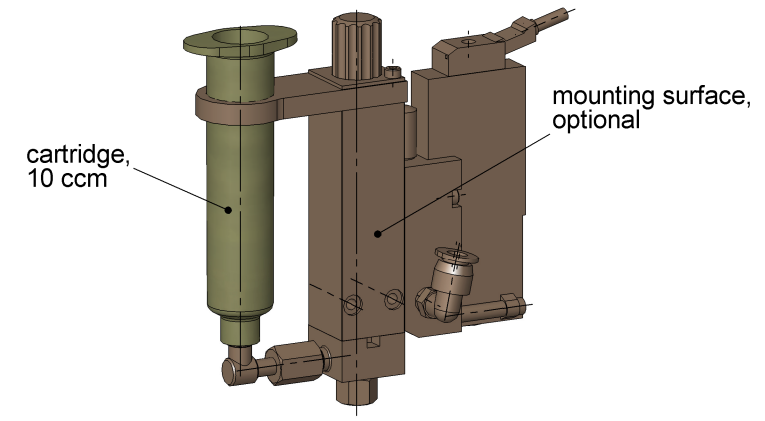
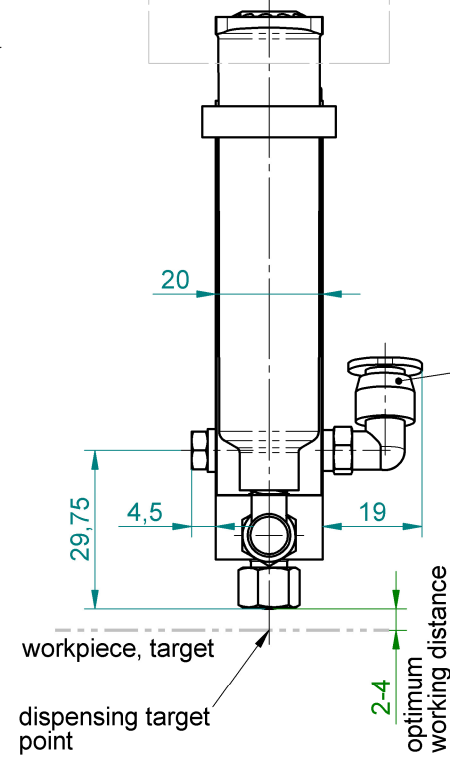
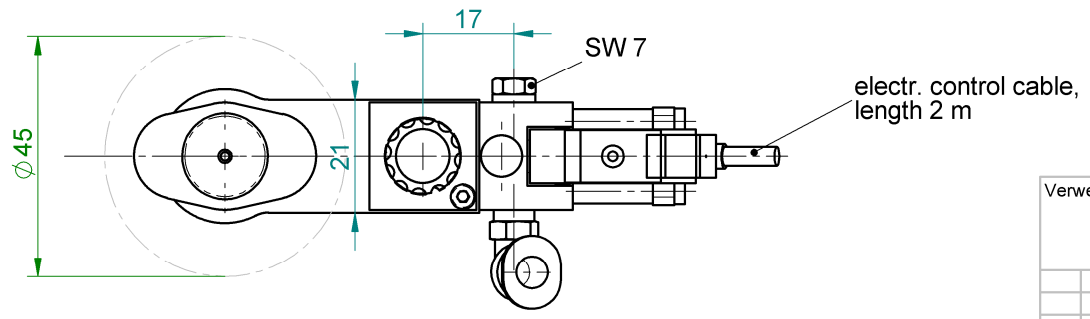
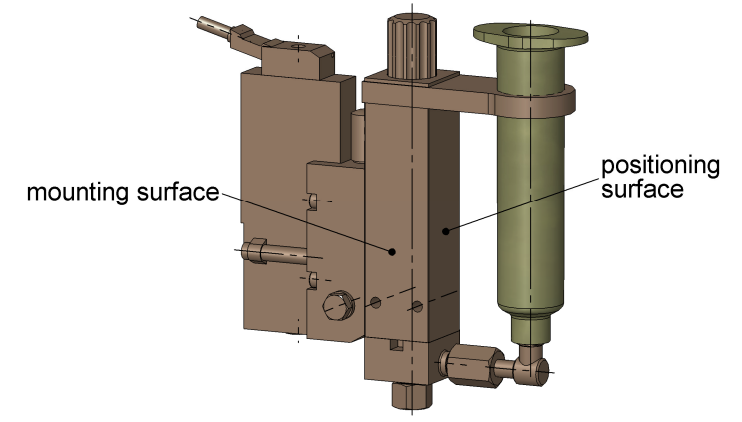


space for cartridge connection,
space requirements depending on model



pneumatic connection for pressure supply, hose outside dia. 6 mm



Für diese Zeichnung behalten wir uns alle Rechte vor. Sie darf ohne Genehmigung weder kopiert noch vervielfältigt, dritten Personen mitgeteilt noch anderweitig mißbräuchlich benutzt werden. Zuwiderhandlungen können zivilrechtliche und strafrechtliche Folgen haben.

Verwendungsbereich	(Zul. Abw.) DIN / ISO 2768 - f H	Oberfläche Rz 6.3	Maßstab 1:1	Masse
			Werkstoff/Halbzeug	
	Datum 06.10.06	Name Hentschel	Benennung	
	Gepr.		Valve Series 200	
	Norm 31.10.04			
		LIQUIDYN GmbH	Zeichnungsnummer PD-200-00-000-S01	Blatt 1 1 Bl.
Zust. Änderung	Datum Nam, Urspr.:	Ers. für:	Ers. durch:	