

P-Jet



Präzise Mikrodosierung –
prozesssicher, schnell und hochflexibel.

Hochleistungs-Ventil für berührungslose Mikrodosierung nieder- bis mittelviskoser Medien. Dosierfrequenzen bis 150 Hz beschleunigen Produktionsabläufe. Robuste Bauweise für prozesssichere, industrielle Serienfertigung.

Vorteile im Dosierprozess

- Reproduzierbare Dosiervorgänge
- Höchste Dosiergenauigkeit
- Strahlbildende Dosierung
- Flexible Dosiervolumina
- Höchste Dosierfrequenzen
- Einfachste Handhabung und Wartung
- Ansteuerung über Kleinspannung
- Im Ruhezustand geschlossen (NC)
- Minimales Totraumvolumen
- Beständig gegen Säuren, Laugen und Lösungsmittel

Typische Medien

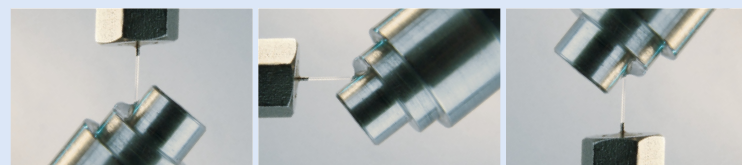
Öle, Fette, Klebstoffe, Silikone, Lacke, Flussmittel, medizinische und chemische Substanzen

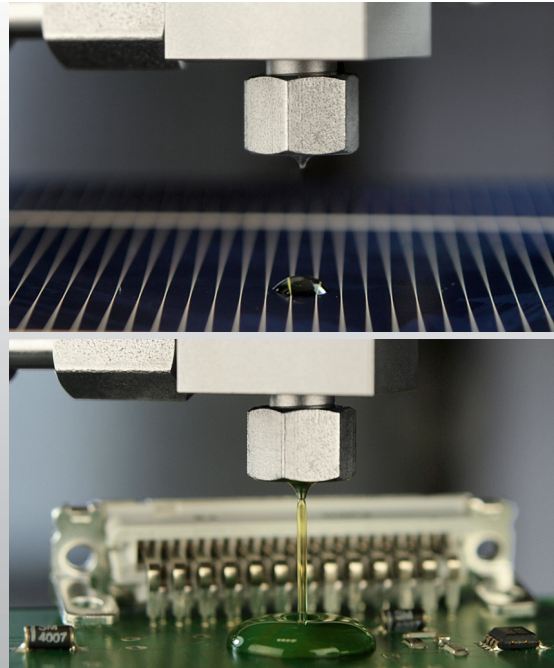
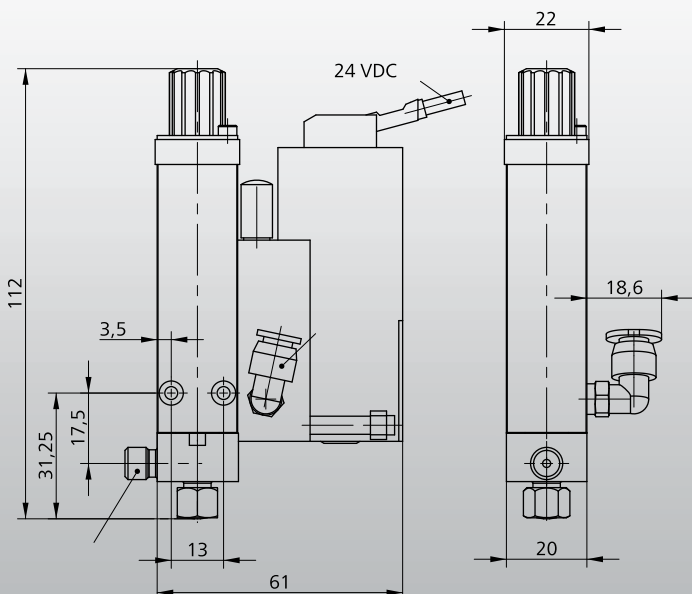
Schwerpunkt-Branchen

Elektronikindustrie, Solarindustrie, Maschinenbau, Automobil-, Verpackungs- und Möbelindustrie, Medizintechnik, Kosmetikindustrie, Lebensmittelindustrie

Highlight

Dreidimensionale Dosierung





P-Jet



Berührungslose Dosierung – präzise und sicher.

Der P-Jet ist besonders geeignet für die Dosierung fließfähiger Medien. Die Viskositäten reichen von wasserähnlich bis honigartig. Die flexibel einstellbaren Dosiervolumina liegen zwischen 10 nl und unendlich. Mit dem P-Jet können sowohl dynamisch Kleinstmengen als auch strahlbildend größere Volumina appliziert werden. Dieses Hochleistungs-Ventil wird häufig für Abfüll-, Verguss-, Versiegelungs- und Coating-Anwendungen eingesetzt.

Selbst anspruchsvolle Prozesse – durch Bauteil- und Lagetoleranzen – sind mit der berührungslosen Dosiertechnik sicher und einfach realisierbar.

Funktion: Der P-Jet schaltet frei wählbar durch das Ansteuersignal zwischen 2 ms und unendlich. Die pneumatisch angetriebene Dosiernadel bleibt geöffnet, solange das Ventil angesteuert wird. Danach schließt es selbsttätig.

Technische Daten

Ventiltyp: NC (Grundstellung geschlossen)

Dosiermengen: Ab 10 nl

Viskositätsbereich: 0,5 – 10.000 mPas (thixotrop)

Dosiergenauigkeit: > 97 % (Dosiertoleranz < 3 %)

Dosierfrequenz: Bis 150 Schuss/Sek. (150 Hz)

Mediendruck: 0,2 bis 6 bar (bis zu 50 bar)

Betriebsmedium: Druckluft, ölfrei, gefiltert
(Filterfeinheit 40 µm)

Betriebsdruck: 5 bis 8 bar

Schaltzeit: ≥ 2 ms bis ∞

Ansteuerung: 24 V, SPS-kompatibel

Lebensdauer: > 100 000 000 Schaltzyklen

Gewicht: 270 g

Umgebungstemperatur: -5 bis +40 °C

Antrieb: Elektropneumatisch

Ausführung: Robuste Ausführung für Industrieanwendungen,
Schutzklasse 2, spritzwassergeschützt nach IP 65